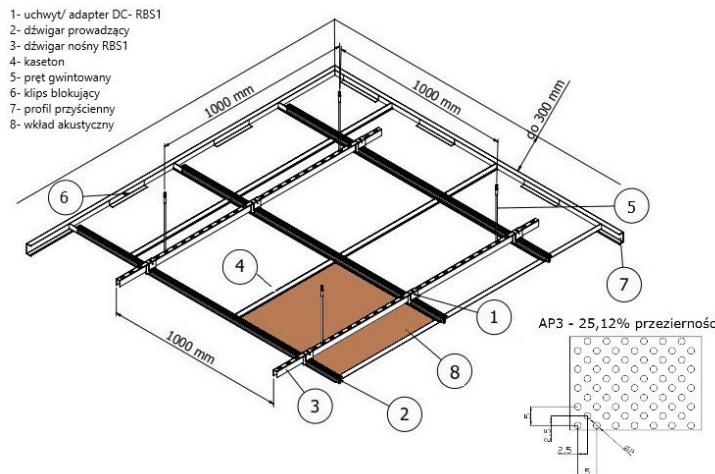
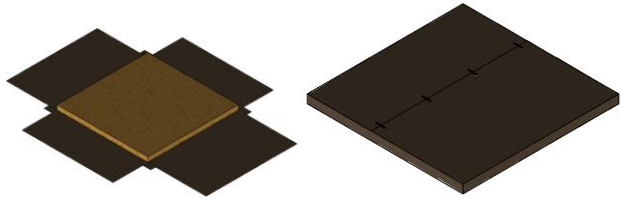


84.0 KARTA KATALOGOWA DOWN CLIP ACOUSTIC AP3 $\alpha_w = 0,95$

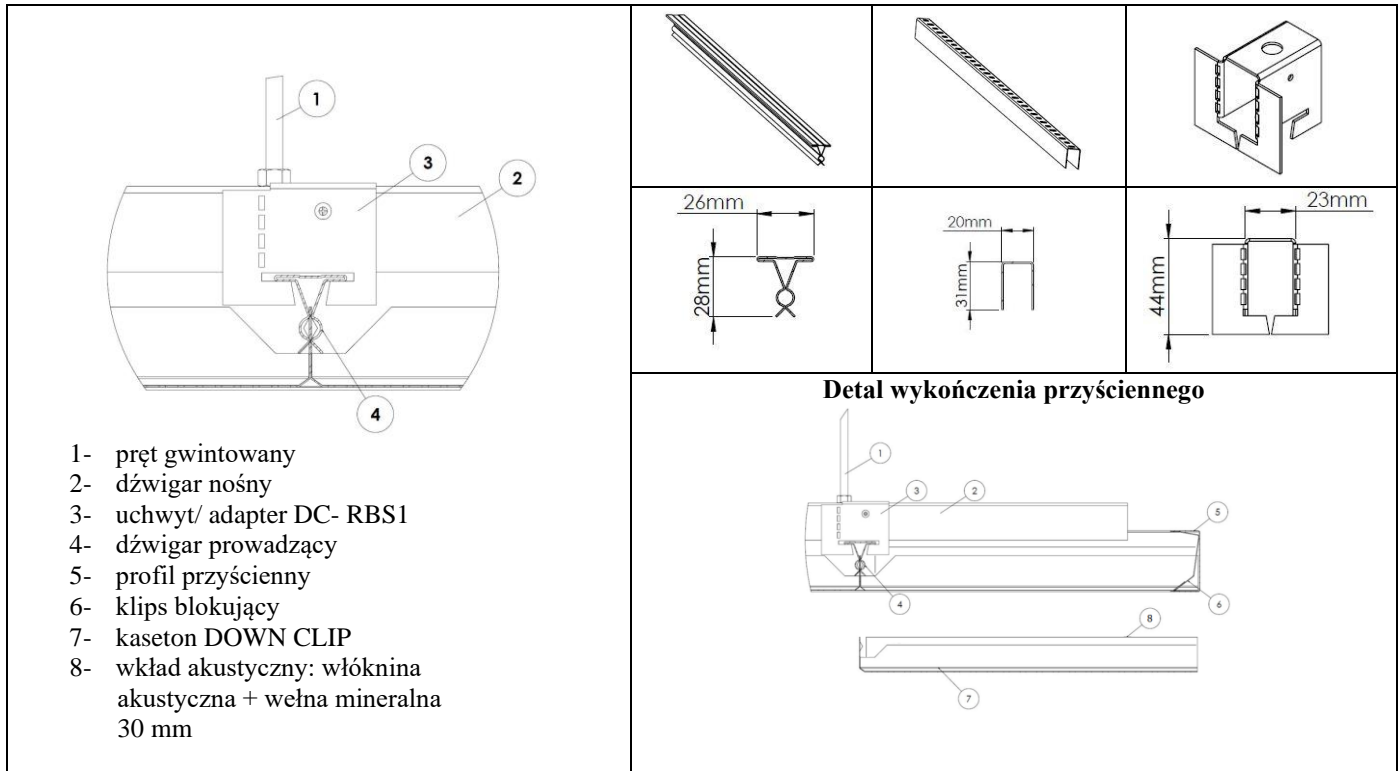
<p>Przeznaczenie wyrobu: Sufitowe panele akustyczne Down Clip przeznaczone są do stosowania wewnętrznego w celu poprawy komfortu akustycznego pomieszczeń. Sugerowane obszary zastosowań: budynki użyteczności publicznej w tym: szpitale, lokale gastronomiczne, farmaceutyczne, hotele, szkoły, porty lotnicze, dworce, budynki administracyjno- biurowe, sale widowiskowe.</p> <p>Charakterystyka wyrobu: Kasetony sufitowe o wymiarach 600x600x25 mm tworzą gładką, ściśle zamkniętą powierzchnię. Kasetony wykonane są z blachy aluminiowej o grubości 0,5 mm. W celu nadania odpowiednich parametrów akustycznych zastosowano perforację oraz wkład akustyczny. Niewidoczną konstrukcję nośną stanowią specjalne stalowe profile.</p> <p>Parametry akustyczne: Współczynnik pochłaniania dźwięku- $\alpha_w = 0,95$ Klasa pochłaniania dźwięku- A</p> <p>Klasyfikacja ogniowa: Reakcja na ogień: A1- dot. coil coating A2-s2, d0 - dot. lakierowania proszkowego</p> <p>Przezierność- c.a. 25%</p> <p>Atesty i aprobaty: Deklaracja Właściwości Użytkowych zgodna z normą PN- EN 13964:2014-05 Atest Higieniczny PZH: B-BK-60211-0585/19</p>	<p style="text-align: center;">KASETON DOWN CLIP ACOUSTIC AP3</p>  <p style="text-align: center;">wkład akustyczny:</p> 
<p>Parametry techniczne:</p> <ul style="list-style-type: none"> - waga konstrukcji - 1,44 kg/m² - waga kasetonów z wkładem akustycznym - c.a. 1,59 kg/m² <p>Montaż należy wykonać na pręcie gwintowanym $\varnothing 6$.</p> <p>Normy spełniane przez wyrób: PN- EN 13964:2014-05 Sufity podwieszane. Wymagania i metody badań. PN- EN 11654:1999 Akustyka- Wyroby dźwiękochłonne używane w budownictwie- Wskaźnik pochłaniania dźwięku.</p>	<p>Średnie normatywne zużycie elementów konstrukcyjnych:</p> <ul style="list-style-type: none"> - panel 600x600x25 mm - 2,78 szt./m² - dźwigar prowadzący 4000 mm - 0,42 szt./m² - dźwigar nośny 4000 mm - 0,21 szt./m² - łącznik dźwigara prowadzącego - 0,42 szt./m² - łącznik dźwigara nośnego - 0,21 szt./m² - uchwyt / adapter DC- RBS1 - 1,39 szt./m² - pręt gwintowany $\varnothing 6$ mm - 0,70 szt./m² - klips blokujący panele docinane - wg. potrzeb - profil „C” - wg. obrysu - wkład akustyczny 600x600x30 mm - 2,78 szt./m²



BARWA SYSTEM

www.barwasystem.pl

e-mail: barwasystem@barwasystem.pl



WYD.1

BARWA SYSTEM sp. z o.o.

NIP: PL 739-28-75-782

Zakład Produkcyjny i Dział Handlowy
11-034 Stawiguda, ul. Przemysłowa 21
tel. (89) 522-09-10, fax. (89) 522-09-20

Zarejestrowana przez Sąd Rejonowy
w Olsztynie, VIII Wydział Gospodarczy
Krajowego Rejestru Sądowego pod numerem
KRS 0000132000 Nr w BDO 000009110
Kapitał Zakładowy 180.000 PLN

Biuro:
40-683 Katowice, ul. Barcelońska 1
tel. (32) 290-65-01
61-334 Poznań, ul. Ćmielowska 8
tel./fax: (66) 827-46-13

Produkcja i sprzedaż sufitów oferowanych przez BARWA SYSTEM Sp. z o.o. objęte są certyfikatem ISO 9001:2015.